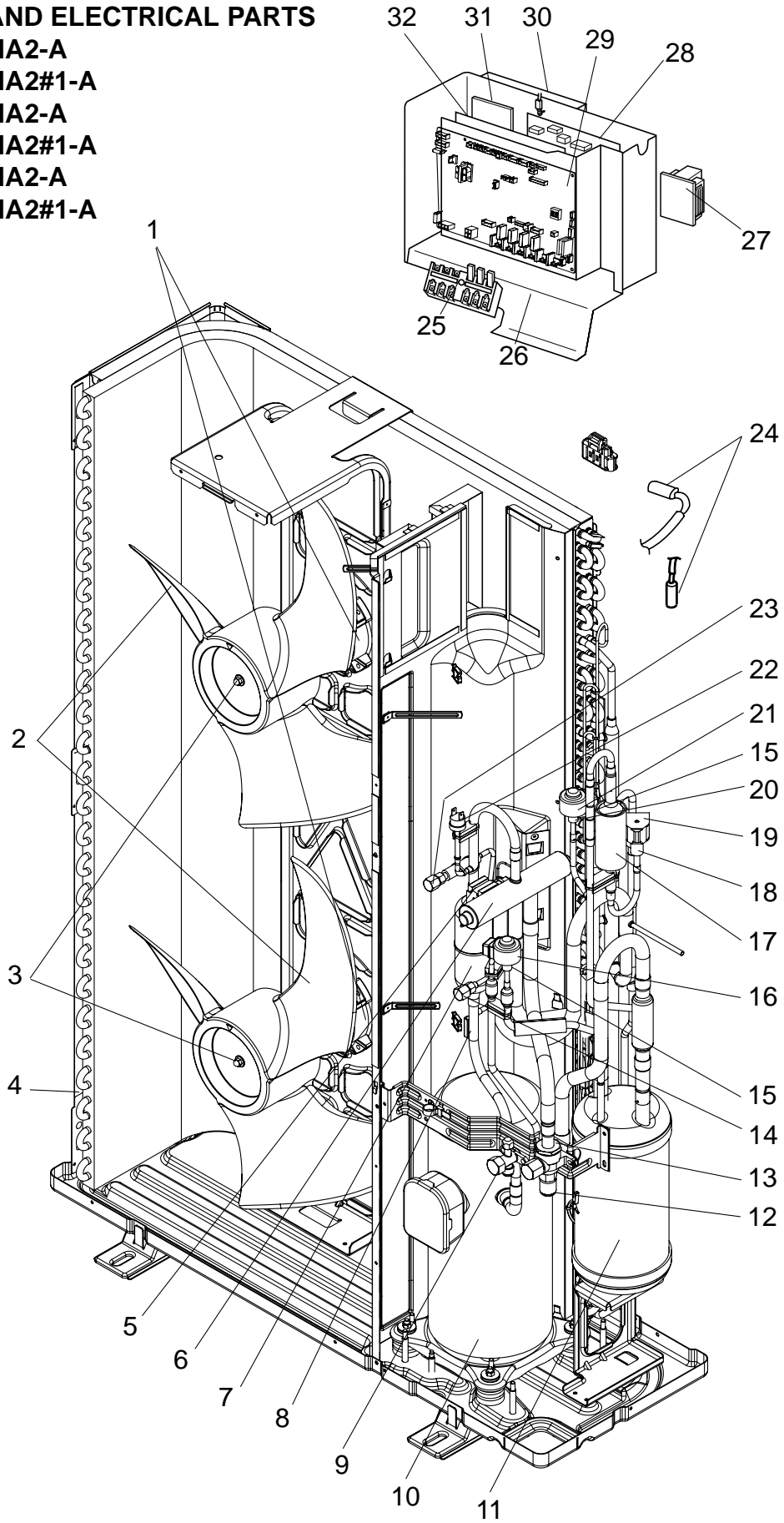


FUNCTIONAL AND ELECTRICAL PARTS

- PUHZ-RP100VHA2-A
- PUHZ-RP100VHA2#1-A
- PUHZ-RP125VHA2-A
- PUHZ-RP125VHA2#1-A
- PUHZ-RP140VHA2-A
- PUHZ-RP140VHA2#1-A



STRUCTURAL PARTS
 PUHZ-RP100VHA2(#1)-A
 PUHZ-RP125VHA2(#1)-A
 PUHZ-RP140VHA2(#1)-A
 PUHZ-RP100YHA2(#1)-A
 PUHZ-RP125YHA2(#1)-A
 PUHZ-RP140YHA2(#1)-A

